

DCU  
DIGITAL CINEMA UKRAINE

# MILO MOTION CONTROL: ДВИЖЕНИЯ ЗА ГРАНЬЮ ВОЗМОЖНОГО



FILM.UA


POSTMODERN  
POSTPRODUCTION

NICON


MRMC  
Mark Roberts Motion Control

DCU  
DIGITAL CINEMA UKRAINE





# СОВРЕМЕННОЕ КИНО СЛУЧИЛОСЬ ВО МНОГОМ БЛАГОДАРЯ СИСТЕМЕ MILO MOTION CONTROL



«Гарри Поттер», «Человек-Паук 3», «Авиатор», «Код да Винчи», «Всегда говори «Да» и многие другие фильмы никогда не были бы такими зрелищными без системы MILO Motion Control.

MILO MC — это роботизированный кран, который позволяет свободно управлять камерой в трех плоскостях и способен в точности повторять заданные движения, а также изменения фокусного расстояния съёмочного объектива.

Таким образом, MILO MC позволяет совмещать любой движущийся объект с произвольным фоном, с применением панорамирования и движения камеры.



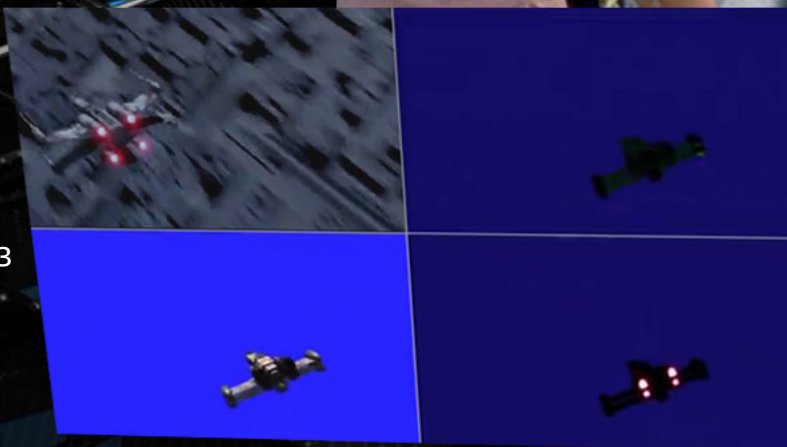
# ВОЗМОЖНОСТИ MILO MOTION CONTROL

DCU  
DIGITAL CINEMA UKRAINE



## КЛОНИРОВАНИЕ ЛЮДЕЙ В ДИНАМИЧНОЙ СЦЕНЕ

В одной и той же сцене одни и те же актеры могут совершать разные действия практически бесконечное количество раз. Например, в клипе Кайли Миноуг Come Into My World героиня проходит одну и ту же площадку 4 раза, каждый раз оставляя копию себя.



## СОВМЕЩЕНИЕ НЕСКОЛЬКИХ ОБЪЕКТОВ В ДИНАМИЧНОЙ СЦЕНЕ

Совмещение нескольких объектов в одной динамичной сцене, когда к объекту нужно добавить, например, вспышки от взрывов и выхлоп двигателей, как в фильме «Звездные войны».

## МГНОВЕННОЕ УСКОРЕНИЕ, РЕЗКАЯ ОСТАНОВКА И СЛОЖНАЯ ТРАЕКТОРИЯ КАМЕРЫ

Система MILO MC способна двигаться по рельсам со скоростью до 2 м/с, а затем мгновенно остановиться; вращаться со скоростью 38 градусов в секунду и панорамироваться со скоростью 120 градусов с секунду.



# ВОЗМОЖНОСТИ MILO MOTION CONTROL

DCU  
DIGITAL CINEMA UKRAINE

УПРАВЛЕНИЕ РЕАЛЬНОЙ КАМЕРОЙ  
С ПОМОЩЬЮ CGI-РЕДАКТОРА И СОВМЕЩЕНИЕ  
РЕАЛЬНЫХ ДЕЙСТВИЙ С КОМПЬЮТЕРНОЙ  
АНИМАЦИЕЙ В ДИНАМИЧНОЙ СЦЕНЕ



## НАША КОМАНДА

Наша команда способна подготовить к работе систему MILO MC всего за 35 минут. Совместно с партнерами мы предоставляем полный набор сервисов для разработки визуальных эффектов любой сложности. Наши специалисты не только на протяжении многих лет работают с системами Motion Control, но и проходят обучение и сертификацию в Лондоне.



Компания DCU не просто оказывает сервисные услуги на площадке, но и выполняет весь комплекс подготовительных работ до начала съемки. Во время подготовки сцены с применением системы Motion Control мы реализуем виртуальное моделирование, просчет траектории движения камеры, схемы освещения и много другого. В результате и режиссер, и оператор, и актеры заранее знают свои места и действия. Таким образом, мы экономим ваше время на площадке, а значит — помогаем оптимизировать бюджет.



FILM.UA

POSTMODERN  
POSTPRODUCTION

VICON

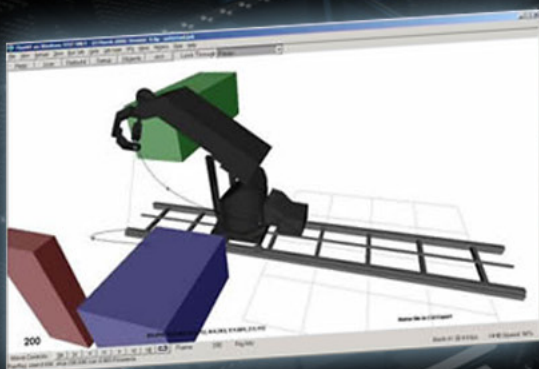
MRMC  
Mark Roberts Motion Control



# КОНТРОЛЛЕР FLAIR MOTION CONTROL SYSTEM



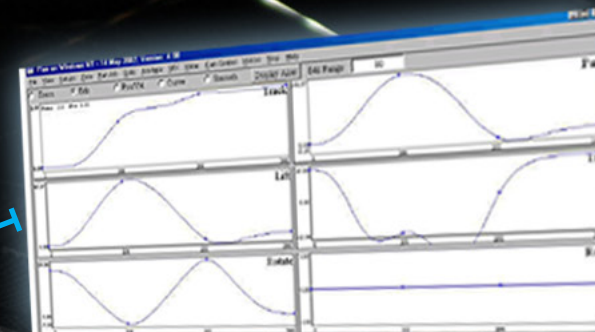
РУЧНОЕ  
ПРОГРАММИРОВАНИЕ



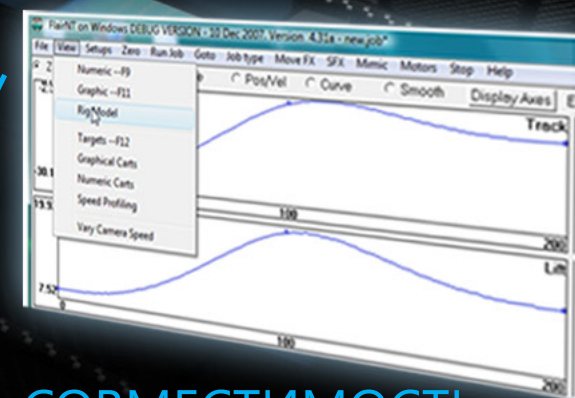
ПРОГРАММИРОВАНИЕ  
ТРАЕКТОРИЙ  
И УПРАВЛЕНИЕ ФОКУСОМ



КОНТРОЛЛЕР  
FLAIR MOTION  
CONTROL SYSTEM



ПОКАДРОВАЯ СЪЕМКА  
С ПРОГРАММИРУЕМЫМИ  
ПАРАМЕТРАМИ



СОВМЕСТИМОСТЬ  
С CGI-РЕДАКТОРАМИ



# КОНТРОЛЛЕР FLAIR MOTION CONTROL SYSTEM

## РУЧНОЕ УПРАВЛЕНИЕ

FLAIR позволяет вручную управлять системами Motion Control с помощью целого ряда специальных манипуляторов.

## ПРОГРАММИРОВАНИЕ ТРАЕКТОРИЙ

Благодаря уникальному ПО, контроллер FLAIR позволяет прокладывать траекторию движения камеры, а также контролировать скорость движения и поворота камеры на каждом отрезке.

## КОНТРОЛЛЕР FLAIR MOTION CONTROL SYSTEM

FLAIR Motion Control System — это пакет аппаратных и программных решений для управления роботизированными кранами, такими как MILO MC. FLAIR позволяет управлять как системой MILO MC в целом, так и отдельными ее компонентами. Система оснащена несколькими процессорами, которые управляют различными узлами роботизированного крана.

## ПРОГРАММИРУЕМОЕ УПРАВЛЕНИЕ ФОКУСОМ

FLAIR позволяет контролировать фокусное расстояние до объектов в каждой точке траектории камеры. Достаточно ввести значение фокуса и тип объектива. Кроме того с помощью FLAIR возможно управлять эффектами фокуса камеры — Fade/Dissolve.

## ПОКАДРОВАЯ СЪЕМКА С ПРОГРАММИРУЕМЫМИ ПАРАМЕТРАМИ

FLAIR позволяет вести съемку в покадровом режиме с изменяемой частотой кадров от 0,1 до 125 FPS. Также, можно регулировать время автоматической задержки после каждого кадра, указывать требуемое количество кадров, изменять экспозицию камеры и скорость съемки с каждым кадром.

## СОВМЕСТИМОСТЬ С CGI-РЕДАКТОРАМИ

Данные о траектории и положении камеры и объекта в любой точке могут быть импортированы из FLAIR в любой CGI-редактор для создания идентичной виртуальной сцены.



# ДОПОЛНИТЕЛЬНОЕ ОБОРУДОВАНИЕ И АКСЕССУАРЫ

DCU  
DIGITAL CINEMA UKRAINE



FLAIR ЯВЛЯЕТСЯ НАИБОЛЕЕ МОЩНЫМ И УНИВЕРСАЛЬНЫМ РЕШЕНИЕМ ДЛЯ СЪЕМКИ VFX-СЦЕН, ОДНАКО МЫ ХОТИМ ДАТЬ РЕЖИССЕРУ И ОПЕРАТОРУ ПОЛНУ СВОБОДУ ДЕЙСТВИЙ БЛАГОДАря ДОПОЛНИТЕЛЬНЫМ УСТРОЙСТВАМ РУЧНОГО ПРОГРАММИРОВАНИЯ.

- HANDWHEELS MSA-20 — манипулятор для ручного программирования панорамирования и наклона камеры
- Grip Sticks — манипулятор для ручного программирования движения крана (поддерживает до 16 направлений)
- Focus Iris Zoom Lens Control Motors — система программирования фокуса, диафрагмы и зума объектива
- PAN BARS — манипулятор для ручного программирования панорамирования и наклона камеры
- Bloop Lights — световой маркер для упрощения поиска нужного материала во время монтажа
- Focus Controller — манипулятор для ручного программирования фокусного расстояния объектива
- Motion Base Controller — манипулятор для ручного программирования системы 6-DOF
- Hand Held Box — консоль для ручного управления основными движениями MILO MC
- Zoom Controller — манипулятор для ручного программирования зума объектива



# СОВМЕСТИМОСТЬ С КАМЕРАМИ

DCU  
DIGITAL CINEMA UKRAINE

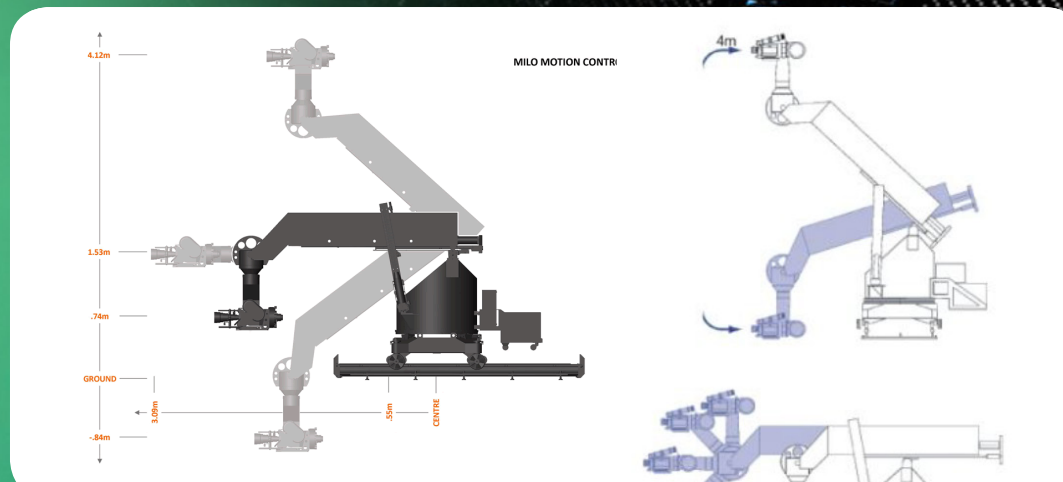
## КАМЕРЫ, КОТОРЫЕ ПОДДЕРЖИВАЮТ СИНХРОНИЗАЦИЮ С СИСТЕМОЙ FLAIR

КАМЕРА	СКОРОСТЬ СЪЕМКИ
Arri 435	постоянная
Arri 435 Advanced/Extreme	любая
Серия Arri Алекса	любая
Пленочные камеры Arri	любая
Moviemax Compact	любая
Red One	24, 25, 30 FPS
	с внешней синхронизацией
Red Epic	любая
Panavision Genesis	любая
Пленочные камеры Panavision	любая
DSLR Canon	не предусмотрена
Phantom	до 300 FPS
Пленочные камеры Photosonics	до 300 FPS
Видеокамеры Sony и Panasonic	постоянная
Thomson/Grass Valley Viper	постоянная
Weisscam и SI-2K	любая до 300 FPS

MILO MC позволяет создавать очень сложные VFX-сцены, вплоть до совмещения Motion Control и Motion Capture. DCU располагает одной из лучших систем MoCap от компании Vicon и всей инфраструктурой для реализации сложных задач, включая любую необходимую камеру.



# ТЕХНИЧЕСКИЕ ХАРАКТЕРИСТИКИ MILO MC



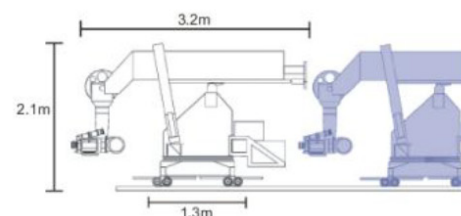
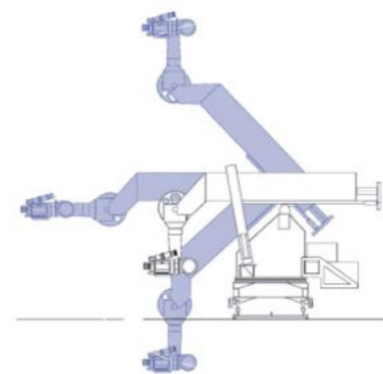
ДЕЙСТВИЕ	ДИАПАЗОН	СКОРОСТЬ
Движение крана	по длине рельс	2 м/с
Поворот стрелы	неограничен	30 гр./с
Подъем стрелы	+/- 45 гр.	24 гр./с
Удлинение стрелы	1 метр	38 см/с
Поворот кронштейна камеры	225 гр.	40 гр./с
Панорамирование	неограничен	120 гр./с
Наклон камеры	290 гр.	120 гр./с
Вращение камеры	неограничен	120 гр./с

**Параметры электропитания:** 110-240 V, 50-60 Hz

**Мощность генератора:** 6,5 KVA

**Высота стрелы:** +412/-84 см

**Масса в сборе:** 710 кг







Адрес:

г. Киев, ул. Николая Закревского, 22

Телефоны:

+380 44 536 94 31

e-mail:

[dcu@digitalcinema.com.ua](mailto:dcu@digitalcinema.com.ua)

[digitalcinema.com.ua](http://digitalcinema.com.ua)

